



Moteur Aluminium ATEX

Hauteur d'axe 63 à 90



**EEx-d, EEx-de, IIC
II, 2G IP55
II, 2G&D IP66
T4, T5, T6**

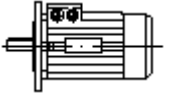


**Tension 230/400 V – 50Hz
Tension 265/460V – 60Hz**

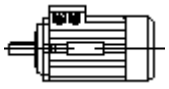
Position



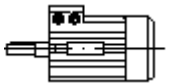
B3



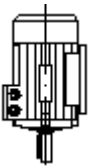
B5



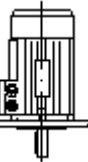
B14



B9



V5



V1



V18



V8



V6



V3



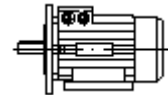
V19



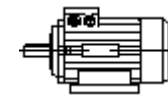
V9



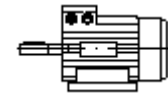
B6



B3 / B5



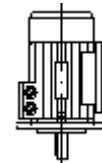
B3 / B14



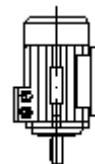
B15



B7



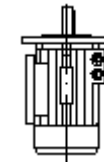
V1 / V5



V18 / V5



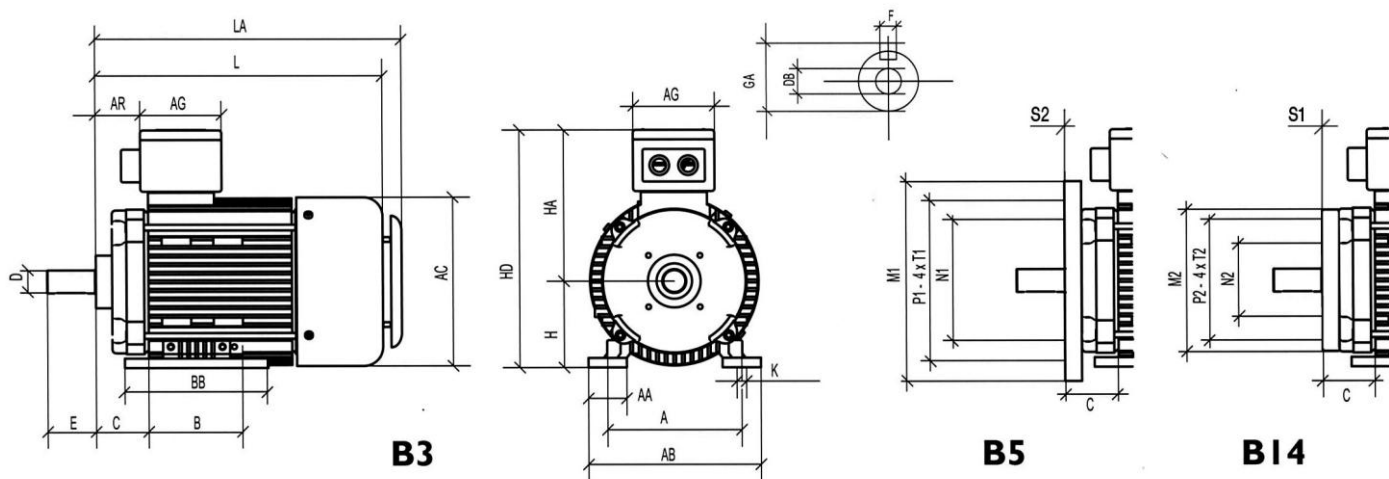
B8



V3 / V6



V19 / V6



Types	A	AA	AB	AC	AG	AR	B	BB	C	D	DB	E	F	GA	K	H	HA	HD	L	LA	N1	M1	P1	S1	T1	N2	M2	P2	S2	T2
63	100	25	125	131	94	41	80	108	40	11	M4	23	4	12.5	7	63	142	205	242	270	95	140	115	3	10	60	90	75	2.5	M5
71	112	30	142	138	94	34	90	120	45	14	M5	30	5	16	7	71	147	213	243	263	110	160	130	3.5	10	70	105	85	2.5	M6
80	125	30	155	156	94	41	100	125	50	19	M6	40	6	21.5	10	80	151	231	259	279	130	200	165	3.5	11	80	120	100	3	M6
90S	140	40	180	176	94	44	100	150	56	24	M8	50	8	27	10	90	158	248	301	321	130	200	165	3.5	11	95	140	115	3	M8
90L	140	40	180	176	94	44	125	150	56	24	M8	50	8	27	10	90	158	248	301	321	130	200	165	3.5	11	95	140	115	3	M8

Types		3000	t/min	1500	t/min	1000	t/min	750	t/min	Poids
63	A	0.18	kW	0.12	kW	-	-	-	-	6.5 Kg
	B	0.25	kW	0.18	kW	0.12	kW	0.1	kW	7 Kg
71	A	0.37	kW	0.25	kW	0.18	kW	0.1	kW	8 Kg
	B	0.55	kW	0.37	kW	0.25	kW	0.1	kW	8.5 Kg
80	A	0.75	kW	0.55	kW	0.37	kW	0.2	kW	12 Kg
	B	1.1	kW	0.75	kW	0.55	kW	0.3	kW	12 Kg
90	S	1.5	kW	1.1	kW	0.75	kW	0.4	kW	18 Kg
	L	2.2	kW	1.5	kW	1.1	kW	0.6	kW	19 Kg

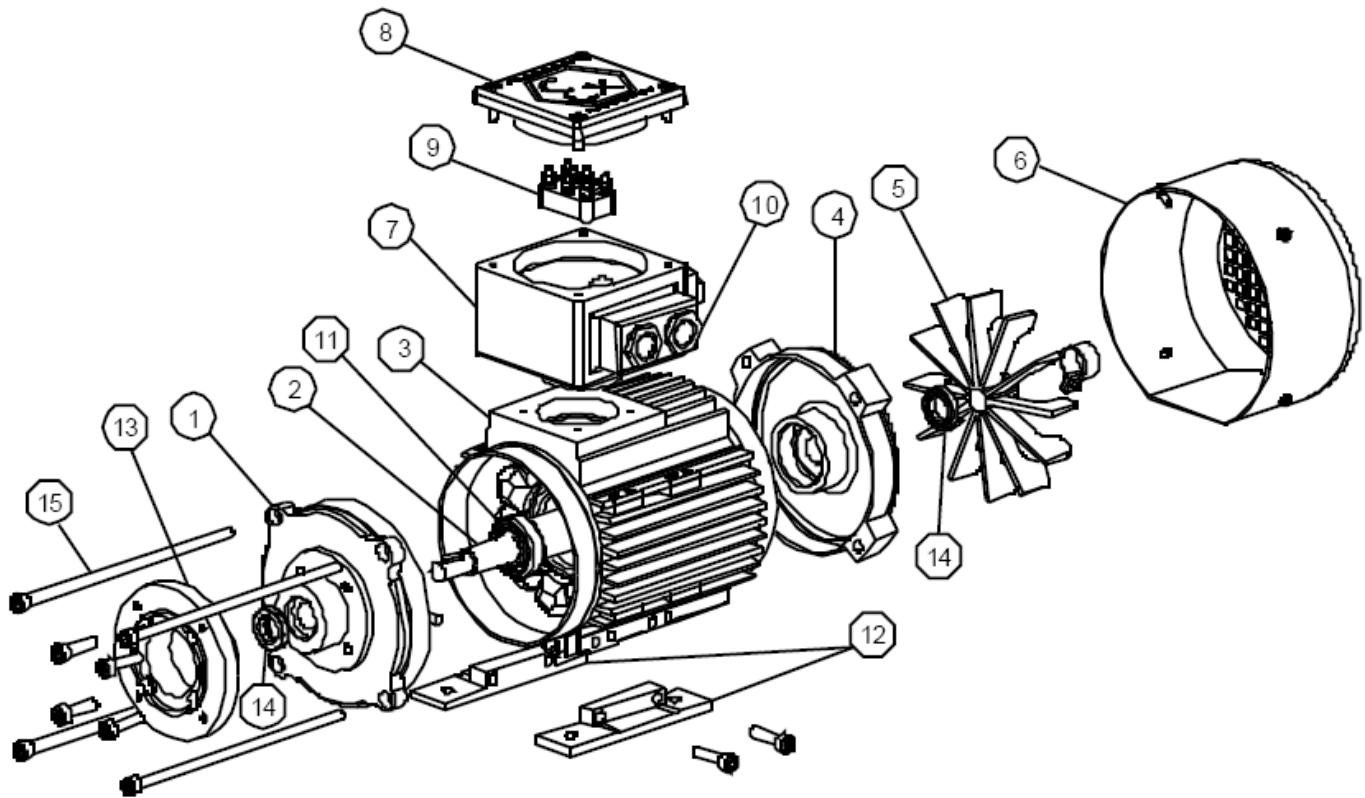
Joint

Moteur		Rotary shaft seal (DIN 3760)	
Hauteur d'axe	Pôles	Avant	Arrière
63	2 - 4 - 6 - 8	15x24x5A	15x24x5A
71	2 - 4 - 6 - 8	15x24x5A	15x24x5A
80	2 - 4 - 6 - 8	20x30x5A	20x30x5A
90	2 - 4 - 6 - 8	25x37x5A	25x37x5A

Roulement à billes

Moteur		Roulement		Lubrification
Hauteur d'axe	Pôles	Avant	Arrière	
63	2 - 4 - 6 - 8	6202 2Z	6202 2Z	Pas de lubrification
71	2 - 4 - 6 - 8	6202 2Z	6202 2Z	Pas de lubrification
80	2 - 4 - 6 - 8	6204 2Z	6204 2Z	Pas de lubrification
90	2 - 4 - 6 - 8	6205 2Z	6205 2Z	Pas de lubrification

Nomenclature



Pièces détachées

1. Flasque avant
2. Arbre et rotor
3. Carcasse
4. Flasque arrière
5. Ventilateur
6. Couvre ventilateur
7. Boîte à bornes
8. Couvre boîte à bornes
9. Plaque a bornes
10. Presse étoupe
11. Roulement
12. Pattes de fixation
13. Bride B14 ou B5
14. Joint
15. Tirants